

Акционерное общество “Альбатрос”

Утвержден

УНКР.426475.036 РЭ-ЛУ

ОКП 42 1725

БАРЬЕРЫ ИСКРОБЕЗОПАСНОСТИ БИБ1і

Руководство по эксплуатации

УНКР.426475.036 РЭ

СОДЕРЖАНИЕ

ВВЕДЕНИЕ.....	3
---------------	---

ОПИСАНИЕ И РАБОТА

1 НАЗНАЧЕНИЕ.....	4
2 ТЕХНИЧЕСКИЕ ДАННЫЕ	6
3 СОСТАВ.....	10
4 ОБЩЕЕ УСТРОЙСТВО И ПРИНЦИП РАБОТЫ.....	10
5 УСТРОЙСТВО И РАБОТА СОСТАВНЫХ ЧАСТЕЙ	12
6 ОБЕСПЕЧЕНИЕ ВЗРЫВОЗАЩИЩЕННОСТИ.....	13
7 МАРКИРОВКА И ПЛОМБИРОВАНИЕ.....	14

ИСПОЛЬЗОВАНИЕ ПО НАЗНАЧЕНИЮ

8 ОБЩИЕ УКАЗАНИЯ ПО ЭКСПЛУАТАЦИИ.....	15
9 УКАЗАНИЕ МЕР БЕЗОПАСНОСТИ	16
10 ОБЕСПЕЧЕНИЕ ВЗРЫВОЗАЩИЩЕННОСТИ ПРИ МОНТАЖЕ ПРИБОРОВ	16
11 ПОДГОТОВКА К РАБОТЕ И ПОРЯДОК РАБОТЫ	17
12 ХАРАКТЕРНЫЕ НЕИСПРАВНОСТИ И МЕТОДЫ ИХ УСТРАНЕНИЯ.....	19
13 ТЕХНИЧЕСКОЕ ОБСЛУЖИВАНИЕ.....	19
14 ПРАВИЛА ХРАНЕНИЯ И ТРАНСПОРТИРОВАНИЯ.....	20

ПАСПОРТ

15 СВИДЕТЕЛЬСТВО О ПРИЕМКЕ	21
16 ГАРАНТИИ ИЗГОТОВИТЕЛЯ	21
17 СВЕДЕНИЯ О РЕКЛАМАЦИЯХ	22
18 УЧЕТ РАБОТЫ.....	23

ПРИЛОЖЕНИЕ А. Методика программирования режима работы приборов	24
ПРИЛОЖЕНИЕ Б. Методика калибровки приборов.....	27
ПРИЛОЖЕНИЕ В. Схемы подключений к приборам внешних устройств	31
ПРИЛОЖЕНИЕ Г. Сертификат соответствия Техническому регламенту Таможенного союза	35
ССЫЛОЧНЫЕ НОРМАТИВНЫЕ ДОКУМЕНТЫ	36

ВВЕДЕНИЕ

Настоящее руководство по эксплуатации предназначено для изучения барьеров искробезопасности БИБ1i ОТУ 4217-061-29421521-12, ТУ 4217-050-29421521-09 (далее “приборы”) и служит для обслуживающего персонала как руководство при эксплуатации этих изделий.

Документ состоит из трех частей. Разделы с 1 по 7, ОПИСАНИЕ И РАБОТА, содержат сведения о назначении, технических данных, составе, устройстве, конструкции и принципах работы приборов и их составных частей, обеспечении взрывозащищенности приборов, а также сведения о его условиях эксплуатации, маркировке и пломбировании.

Разделы с 8 по 14, ИСПОЛЬЗОВАНИЕ ПО НАЗНАЧЕНИЮ, излагают требования, необходимые для правильной эксплуатации приборов и поддержания их в постоянной готовности к действию.

Разделы с 15 по 18, ПАСПОРТ, содержат свидетельство о приемке, гарантии изготовителя, а также сведения о рекламациях и учете работы.

В связи с постоянно проводимыми работами по совершенствованию конструкции допускаются незначительные отличия параметров, не ухудшающие характеристики изделия. В содержание данного документа могут быть внесены изменения без предварительного уведомления.

Материал, представленный в настоящем документе, можно копировать и распространять при соблюдении следующих условий:

- весь текст должен быть скопирован целиком, без каких бы то ни было изменений и сокращений;
- все копии должны содержать ссылку на авторские права АО “Альбатрос”;
- настоящий материал нельзя распространять в коммерческих целях (с целью извлечения прибыли).

БИБ1i является товарным знаком АО “Альбатрос”.

2012...2020 АО “Альбатрос”

ОПИСАНИЕ И РАБОТА

1 НАЗНАЧЕНИЕ

1.1 Приборы являются двухканальными и предназначены для изолированного питания искробезопасным током и напряжением 12 В двух двухпроводных или трехпроводных датчиков, установленных во взрывоопасной зоне. Приборы измеряют токовый сигнал от датчиков и формируют выходной ток на нагрузку во взрывобезопасной зоне согласно таблице А.1 приложения А. Возможность трансляции сигнала HART определяется типом прибора. Входы и выходы приборов изолированы друг от друга и источника питания.

1.2 Типы приборов приведены в таблице 1.

Таблица 1

Тип прибора	Номер режима работы согласно таблице А.1 приложения А	Трансляция сигнала HART
БИБ1i-0	0	нет
БИБ1i-1	1	нет
БИБ1i-2	2	нет
БИБ1i-3	3	нет
БИБ1i-4	4	нет
БИБ1i-5	5	нет
БИБ1i-6	6	нет
БИБ1iH-0	0	да
БИБ1iH-1	1	да
БИБ1iH-2	2	да
БИБ1iH-3	3	да
БИБ1iH-4	4	да
БИБ1iH-5	5	да
БИБ1iH-6	6	да

Возможно программирование режима работы приборов пользователем. Методика программирования описана в приложении А.

Возможно проведение калибровки приборов пользователем. Методика калибровки описана в приложении Б.

Для проведения программирования и калибровки необходимы модуль интерфейса МИ5-01 УНКР.467451.008-01 (МИ9-02 УНКР.467451.018-02) и кабель УНКР.685622.023 из комплекта поставки (см. п. 3.1).

1.3 Условия эксплуатации и степень защиты приборов

1.3.1 Номинальные значения климатических факторов согласно ГОСТ 15150 для вида климатического исполнения ОМ1,5, но при этом значения следующих факторов устанавливаются равными:

- рабочая температура внешней среды от минус 20 до +60 °С;
- влажность воздуха 98 % при +35 °С (категория 5 исполнения ОМ);
- пределы изменения атмосферного давления от 84,0 до 106,7 кПа;
- тип атмосферы III, IV (морская и приморско-промышленная);

Примечание – По специальному заказу по согласованию с разработчиком возможно изготовление приборов с расширенным диапазоном значений климатических факторов.

1.3.2 Приборы имеют тепловую защиту. При превышении верхнего предела рабочей температуры приборы выключаются, светодиод ТЕСТ красного цвета на передней панели горит непрерывно.

Приборы имеют защиту от пониженного и повышенного напряжения питания. При напряжении питания менее 21,6 В или более 26,4 В приборы выключаются, светодиод ПИТАНИЕ зеленого цвета на передней панели мигает с частотой 1 Гц.

1.3.3 Степень защиты оболочки приборов IP20 по ГОСТ 14254 (защита от проникновения твердых тел диаметром более 12,5 мм).

1.4 Приборы соответствуют требованиям Технического регламента Таможенного союза ТР ТС 012/2011, ГОСТ 12.2.007.0, ГОСТ 31610.0, ГОСТ 31610.10, имеют для цепей подключения датчиков вид взрывозащиты “Искробезопасная электрическая цепь” с уровнем “ia” для взрывоопасных смесей газов и паров с воздухом категории IIB по ГОСТ Р МЭК 60079-20-1, с Ex-маркировкой “[Ex ia Ga] IIB” по ГОСТ 31610.0 и категории IIC с Ex-маркировкой “[Ex ia] IIC”. Параметры искробезопасных выходов $U_0 \leq 14,3$ В, $I_0 \leq 51$ мА, $P_0 \leq 182$ мВт. Приборы должны применяться вне взрывоопасных зон.

2 ТЕХНИЧЕСКИЕ ДАННЫЕ

2.1 Основные технические данные и характеристики

2.1.1 Основные технические данные и характеристики приведены в таблице 2.

Таблица 2

Наименование	Значение
Входной сигнал взрывоопасной зоны, мА	от 0 до 20 (от 4 до 20)
Выходной токовый сигнал взрывобезопасной зоны, мА	от 0 до 20 (от 4 до 20)
Сопротивление нагрузки, Ом	от 0 до 500
Время установления выходного тока при изменении входного тока, с, не более	0,2
Напряжение питания на входных клеммах 10 и 12 (7 и 9) приборов БИБ1i, подаваемое на двухпроводный датчик и линию, при токе до 20 мА, В	от 10,3 до 14,3
Напряжение питания на входных клеммах 10 и 12 (7 и 9) приборов БИБ1iH, подаваемое на двухпроводный датчик и линию, при токе до 20 мА, В	от 9 до 14,3
Напряжение питания на входных клеммах 10 и 11 (7 и 8), подаваемое на трехпроводный датчик и линию, при токе до 20 мА, В	от 10,8 до 14,3
Ток короткого замыкания входных клемм 10 и 11, 10 и 12 (7 и 8, 7 и 9), мА, не более	51
Напряжение на выходных клеммах 22 и 24 (19 и 21), В	от 0 до 15
Примечание – Для формирования выходного сигнала в диапазонах от 0 до 5 В (от 1 до 5 В) или от 0 до 10 В (от 2 до 10 В) необходимы резисторы сопротивлением 1 кОм из комплекта поставки (см. пп. 3.1, 11.5). При этом входное сопротивление вторичного прибора не менее 1 МОм.	

2.1.2 Электрическая изоляция при температуре окружающего воздуха +35 °С и относительной влажности 98 % выдерживает в течение одной минуты без пробоя и поверхностного перекрытия испытательное напряжение:

1) между искробезопасными цепями и искроопасными цепями – напряжение ~1500 В, 50 Гц (эффективное значение);

2) между искробезопасными цепями и цепями питания – напряжение ~1500 В, 50 Гц (эффективное значение);

3) между искроопасными цепями и цепями питания – напряжение ~500 В, 50 Гц (эффективное значение);

4) между искробезопасными цепями – напряжение ~500 В, 50 Гц (эффективное значение);

5) между искроопасными цепями – напряжение ~500 В, 50 Гц (эффективное значение).

2.1.3 Электрическое сопротивление изоляции между любыми гальванически не связанными цепями составляет:

1) не менее 20 МОм при нормальных условиях;

2) не менее 5 МОм при верхнем значении температуры рабочих условий.

2.1.4 На передней панели корпуса приборов находятся окна для светодиода ПИТАНИЕ зеленого цвета, светодиода ТЕСТ красного цвета, подключения входных и выходных цепей приборов через съемные клеммные соединители, ответные части которых установлены на печатных платах.

2.1.5 На задней панели корпуса приборов находятся окна для подключения шинного соединителя. При работе приборов совместно с блоком питания изолированным БПИ5 ТУ 4025-005-29421521-09 (далее “блок питания БПИ5”) напряжение питания может поступать на приборы через шинный соединитель.

2.1.6 Время установления рабочего режима – не более 10 с.

2.1.7 Приборы предназначены для непрерывной работы.

2.1.8 Приборы размещаются во взрывобезопасной зоне.

2.1.9 Приборы соответствуют требованиям по электромагнитной совместимости согласно ГОСТ Р МЭК 61326-1 для оборудования класса А (промышленное) при критерии помехоустойчивости В (самовосстановление).

2.2 Метрологические характеристики

2.2.1 Пределы допускаемой абсолютной основной погрешности выходного токового сигнала равны ± 18 мкА.

2.2.2 Пределы допускаемой абсолютной дополнительной погрешности выходного токового сигнала, вызванной изменением температуры окружающей среды на каждые 10 °С, равны ± 10 мкА.

2.2.3 Пределы допускаемой абсолютной дополнительной погрешности выходного токового сигнала, вызванной изменением напряжения питания на каждый 1 В, равны ± 10 мкА.

2.2.4 Пределы допускаемой абсолютной основной погрешности выходного сигнала напряжения при условии использования резисторов из комплекта поставки (см. пп. 3.1, 11.5) и входного сопротивления вторичного прибора не менее 1 МОм равны от минус 7 до +5 мВ для диапазона от 0 до 5 В (от 1 до 5 В) и от минус 15 до +10 мВ для диапазона от 0 до 10 В (от 2 до 10 В).

2.2.5 Пределы допускаемой абсолютной дополнительной по-

грешности Δ_5 , мВ, (для диапазона от 0 до 5 В (от 1 до 5 В)) и Δ_{10} , мВ, (для диапазона от 0 до 10 В (от 2 до 10 В)) выходного сигнала напряжения, вызванной изменением температуры окружающей среды на каждые 10 °С, при условии использования резисторов из комплекта поставки (см. пп. 3.1, 11.5) и входного сопротивления вторичного прибора не менее 1 МОм вычисляются по формулам

$$\Delta_5 = \pm(2,5 + 3,8 \cdot I / 20), \quad (1)$$

$$\Delta_{10} = \pm(5 + 7,5 \cdot I / 20), \quad (2)$$

где I – выходной ток, мА.

2.3 Электрические параметры и характеристики

2.3.1 Питание приборов осуществляется от внешнего блока питания напряжением $(24,0 \pm 2,4)$ В.

2.3.2 Ток потребления составляет не более 160 мА.

2.3.3 По степени защиты от поражения электрическим током приборы относятся к классу защиты III в соответствии с требованиями ГОСТ 12.2.007.0.

2.3.4 Нормальное функционирование приборов обеспечивается при длине соединительного кабеля между приборами и датчиками не более 1,5 км. Разрешается применение экранированных контрольных кабелей со следующими параметрами: $R_{КАБ} \leq 100$ Ом, $C_{КАБ} \leq 0,1$ мкФ, $L_{КАБ} \leq 2$ мГн.

2.4 Характеристики искробезопасности приборов приведены в таблице 3.

Таблица 3

Максимальные значения электрических параметров на клеммах для подключения датчиков	Уровень искробезопасной цепи	Подгруппа	С _о , мкФ	Л _о , мГн
U _о =14,3 В, I _о =51 мА, P _о ≤ 182 мВт	ia	IIB	4,18	52
		IIC	0,58	12

2.5 Надежность

2.5.1 Средняя наработка на отказ приборов с учетом технического обслуживания, регламентируемого данным руководством по эксплуатации, не менее 100000 ч.

Средняя наработка на отказ приборов устанавливается для условий и режимов, оговоренных в пп. 1.3.1, 2.3.1, 2.3.4.

2.5.2 Критерием отказа является несоответствие приборов требованиям пп. 2.1.1...2.1.3, 2.1.6, 2.1.9, 2.3.2, 2.4.

2.5.3 Срок службы приборов составляет 14 лет.

2.5.4 Срок сохраняемости приборов не менее одного года на период до ввода в эксплуатацию при соблюдении условий, оговоренных в разделе “Правила хранения и транспортирования”.

2.6 Конструктивные параметры

2.6.1 Масса приборов не более 0,2 кг. Габаритные размеры приборов соответствуют рисунку 1.

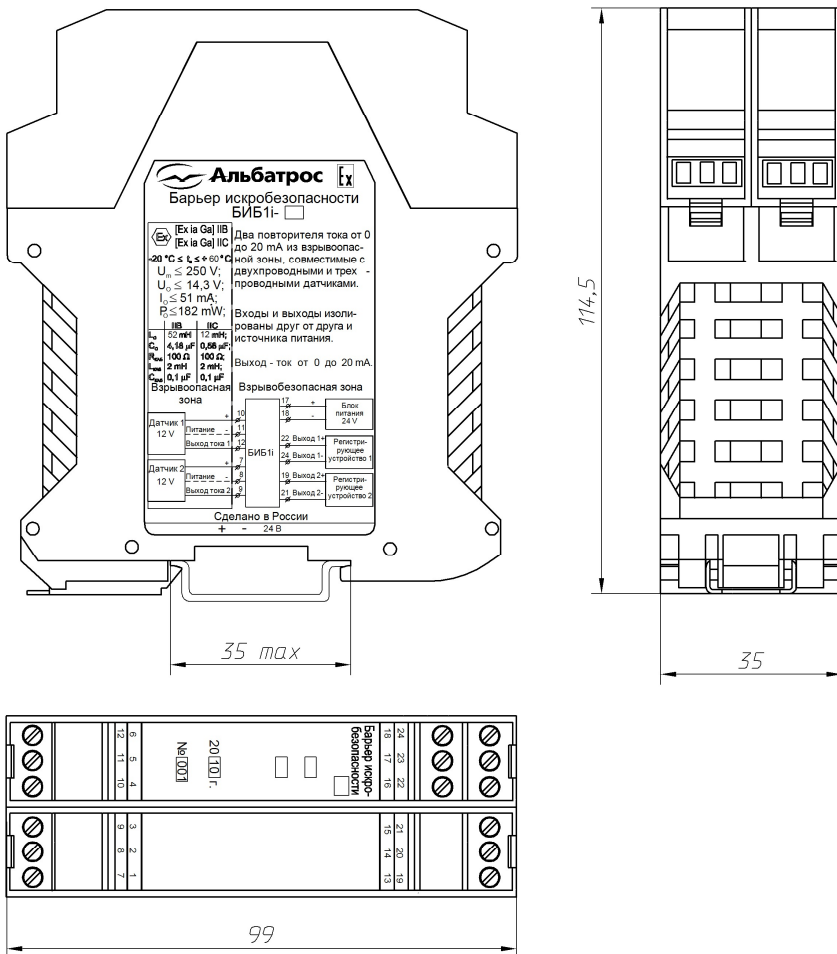


Рисунок 1 – Габаритные размеры приборов

3 СОСТАВ

3.1 В комплект поставки входят:

–барьер искробезопасности БИБ1i УНКР.426475.036	- 1 шт.;
–руководство по эксплуатации УНКР.426475.036 РЭ	- 1 шт.;
–розетка-клеммник MSTBT 2,5/3-ST KMGY № 1971947 Phoenix Contact GmbH & Co.	- 5 шт.;
–шинный соединитель ME 17,5 TBUS 1,5/5-ST-3,81 BU Phoenix Contact GmbH & Co.	- 4 шт. *;
–модуль интерфейса МИ5-01 УНКР.467451.008-01 (МИ9-02 УНКР.467451.018-02)	- 1 шт.**;
–кабель УНКР.685622.023	- 1 шт.**;
–резистор С2-29В-0,5М-1 кОм±0,05 %-1-А ОЖО.467.130 ТУ	- 8 шт.***;
–этикетка УНКР.754463.134	- 1 шт.;
–ящик клапанный УНКР.321312.057	- 1 шт.

Примечания

1 Комплектующие, помеченные знаком “**”, определяются заказом и используются для альтернативного варианта подключения приборов к блоку питания БПИ5.

2 Комплектующие, помеченные знаком “***”, определяются заказом и используются для программирования и калибровки приборов потребителем.

3 Комплектующие, помеченные знаком “****”, определяются заказом и используются для формирования выходного сигнала приборов в диапазонах от 1 до 5 В или от 2 до 10 В.

4 ОБЩЕЕ УСТРОЙСТВО И ПРИНЦИП РАБОТЫ

4.1 Приборы выполнены на микроконтроллере, аналого-цифровых и цифро-аналоговых преобразователях, цифровых изоляторах, преобразователях постоянного напряжения в постоянное. Приборы обеспечивают изолированное питание искробезопасным током и напряжением для двух датчиков, помещаемым во взрывоопасной зоне и подключенным к входным клеммам приборов по двух- или трехпроводным линиям. Приборы измеряют ток датчиков и формируют выходные токовые сигналы от 0 до 20 мА (от 4 до 20 мА) согласно таблице А.1 приложения А. Для формирования выходных сигналов напряжения в диапазоне от 0 до 5 В (от 1 до 5 В) или от 0 до 10 В (от 2 до 10 В) параллельно выходам приборов подключаются резисторы из комплекта поставки (см. пп. 3.1, 11.5). Приборы обеспечивают гальваническую развязку входных цепей взрывоопасной зоны и выходных цепей взрывобезопасной зоны друг от друга и от внешнего источника питания.

4.2 Гальванически изолированное питание обеспечивается с помощью изолирующих преобразователей постоянного напряжения в

постоянное.

4.3 Взрывобезопасное питание формируется за счет применения токовых барьеров (ограничительных диодов и токоограничивающих резисторов), ограничивающих величины напряжений и токов, поступающих во взрывоопасную зону.

4.4 Взрывобезопасность приборов в целом обеспечивается за счет применения ограничителей напряжения, защитных диодов и плавких предохранителей в цепях подключения приборов к источнику питания и внешнему регистрирующему устройству.

4.5 Конструктивно приборы выполнены в пластмассовом корпусе, в котором установлены две печатные платы.

Передняя часть приборов закрывается крышкой до щелчка. На крышке размещен декоративный шильдик. Крышка имеет окна для двух светодиодов и подключения входных и выходных цепей приборов через съемные клеммные соединители, ответные части которых установлены на печатных платах.

В нормальном режиме работы приборов светодиод ПИТАНИЕ горит непрерывно, светодиод ТЕСТ погашен.

На боковой поверхности корпуса размещен декоративный шильдик со схемой включения приборов и параметрами искробезопасных цепей.

Установка приборов производится на монтажный рельс EN 50 022-35x7,5 Phoenix Contact GmbH & Co., для чего на задней стороне корпуса имеется соответствующий узел крепления.

Напряжение питания на приборы можно подавать через съемный клеммный соединитель или через шинные соединители, которые устанавливаются на монтажный рельс до установки приборов.

Для подключения напряжения питания через шинный соединитель необходимо использовать блок питания БПИ5, в состав которого также входят шинные соединители. Блоки питания БПИ5 допускается соединять параллельно для увеличения мощности.

Шинные соединители устанавливаются на монтажный рельс до установки приборов и соединяются с шинными соединителями других приборов или блока питания БПИ5.

На задней стороне корпуса приборов находятся два окна для подключения приборов к двум шинным соединителям.

В комплект поставки приборов входят четыре шинных соединителя. Для подключения напряжения питания приборов достаточно двух шинных соединителей. Два дополнительных шинных соединителя используются для создания воздушного промежутка с целью снижения перегрева приборов.

5 УСТРОЙСТВО И РАБОТА СОСТАВНЫХ ЧАСТЕЙ

5.1 Приборы работают следующим образом:

Напряжение питания +24 В поступает на входные клеммы. Для защиты от неверной полярности входного напряжения используется диод. Для защиты от повышенного входного напряжения используются вставки плавкие и полупроводниковые ограничители напряжения. Индикацию наличия напряжения питания обеспечивает светодиод.

Напряжение питания +24 В преобразуется в изолированное напряжение +25 В, необходимое для питания узлов взрывоопасной зоны, и +15 В, необходимое для питания узлов взрывобезопасной зоны. Напряжение изоляции преобразователей напряжения, формирующих изолированное напряжение +25 В, составляет 1500 В переменного тока. Напряжение изоляции преобразователей напряжения, формирующих изолированное напряжение +15 В, составляет 500 В переменного тока.

Барьеры токовые, выполненные на ограничительных диодах и токоограничивающих резисторах, установленных во входных цепях прибора, обеспечивают ограничение напряжения (на уровне 14,3 В) и тока (на уровне 51 мА), поступающего во взрывоопасную зону.

Для стабилизации напряжения питания от преобразователей напряжения используются компенсационные стабилизаторы напряжения.

Питание на датчик поступает от токового барьера. Ток датчика протекает через образцовый резистор. Падение напряжения на образцовом резисторе измеряется аналого-цифровым преобразователем, управляемым микроконтроллером. Микроконтроллер вычисляет значение тока датчика. Используя значение тока датчика, микроконтроллер вычисляет значение выходного кода, который записывается в цифро-аналоговый преобразователь. Напряжение с цифро-аналогового преобразователя поступает на преобразователь напряжение-ток, выполненный на операционном усилителе, транзисторе и резистивном датчике тока.

Вставки плавкие и полупроводниковые ограничители напряжения на выходных клеммах приборов обеспечивают защиту выходных цепей.

Цифровые изоляторы обеспечивают связь микроконтроллера с аналогово-цифровыми и цифро-аналоговыми преобразователями. Напряжение изоляции цифровых изоляторов составляет 1500 В переменного тока.

Приборы имеют тепловую защиту. При превышении верхнего предела рабочей температуры приборы выключаются, светодиод ТЕСТ на передней панели горит непрерывно.

Приборы имеют защиту от пониженного и повышенного напряжения питания. При напряжении питания менее 21,6 В или более

26,4 В приборы выключаются, светодиод ПИТАНИЕ на передней панели мигает с частотой 1 Гц.

6 ОБЕСПЕЧЕНИЕ ВЗРЫВОЗАЩИЩЕННОСТИ

6.1 Обеспечение взрывозащищенности приборов достигается ограничением соответствующих токов и напряжений до искробезопасных значений. Искрозащитные элементы имеют маркировку и размещены с выполнением требований ГОСТ 31610.11.

6.2 Элементы, которые используются в качестве искрозащитных, нагружены менее $2/3$ номинальных значений тока, напряжения и мощности.

6.3 Покупные изделия и материалы, применяемые в приборах, соответствуют требованиям стандартов и технических условий, имеют паспорта и сертификаты, подтверждающие их годность, а также прошли входной контроль.

6.4 Выходные цепи приборов и цепи питания снабжены токовой защитой – предохранителями и ограничительными диодами, доступ к которым ограничен путем пломбирования корпуса приборов.

6.5 Напряжения искробезопасных цепей вырабатываются преобразователями постоянного напряжения, которые имеют изоляцию между обмотками из твердого диэлектрика толщиной не менее 1 мм. Изоляция выдерживает переменное напряжение 1500 В. Напряжение искробезопасных цепей поступает на входные клеммы через барьеры токовые, обеспечивающие напряжение холостого хода не более 14,3 В и ток короткого замыкания не более 51 мА. Пути утечки и электрические зазоры искробезопасных цепей относительно искроопасных составляют не менее 3 мм. Пути утечки и электрические зазоры искробезопасных цепей относительно друг друга составляют не менее 2 мм. Печатные платы покрыты изоляционным лаком в три слоя.

6.6 На боковой стороне корпуса прибора размещен шильдик, содержащий Ex-маркировку (надпись “[Ex ia Ga] IIB [Ex ia Ga] IIC”), параметры искробезопасной цепи (надпись “ $U_m \leq 250 \text{ V}$; $U_o \leq 14,3 \text{ V}$; $I_o \leq 51 \text{ mA}$; $P_o \leq 182 \text{ mW}$ ”) и параметрами искробезопасных выходов:

- $L_o \leq 52 \text{ mH}$, $C_o \leq 4,18 \text{ }\mu\text{F}$ для подгруппы IIB;
- $L_o \leq 12 \text{ mH}$, $C_o \leq 0,58 \text{ }\mu\text{F}$ для подгруппы IIC.

6.7 Копия сертификата соответствия Техническому регламенту Таможенного союза приведена в приложении Г.

7 МАРКИРОВКА И ПЛОМБИРОВАНИЕ

7.1 На передней панели (крышке корпуса) приборов нанесены следующие знаки и надписи:

- степень защиты по ГОСТ 14254 (надпись “IP20”);
- Ex-маркировка (надпись “[Ex ia Ga] IIB [Ex ia Ga] IIC”);
- диапазон температур окружающей среды (надпись “ $-20\text{ }^{\circ}\text{C} \leq t_a \leq +60\text{ }^{\circ}\text{C}$ ”);
- тип прибора;
- маркировка светодиодов (надписи “ПИТАНИЕ” и “ТЕСТ”);
- год выпуска;
- порядковый номер прибора по системе нумерации предприятия;
- нумерация контактов клеммных соединителей.

7.2 На боковой стенке корпуса приборов нанесены следующие знаки и надписи:

- товарный знак предприятия-изготовителя;
- тип прибора;
- знак принадлежности приборов к взрывозащищенному электрооборудованию;
- специальный знак взрывобезопасности;
- Ex-маркировка (надпись “[Ex ia Ga] IIB [Ex ia Ga] IIC”);
- диапазон температур окружающей среды (надпись “ $-20\text{ }^{\circ}\text{C} \leq t_a \leq +60\text{ }^{\circ}\text{C}$ ”);
- параметры искробезопасной цепи (надписи “ $U_m \leq 250\text{ V}$, $U_o \leq 14,3\text{ V}$, $I_o \leq 51\text{ mA}$, $P_o \leq 182\text{ mW}$ ”);
- параметры искробезопасной цепи [Exia]IIB (надписи “ $L_o \leq 52\text{ mH}$, $C_o \leq 4,18\text{ }\mu\text{F}$, $R_{КАБ} \leq 100\text{ }\Omega$, $L_{КАБ} \leq 2\text{ mH}$, $C_{КАБ} \leq 0,1\text{ }\mu\text{F}$ ”);
- параметры искробезопасной цепи [Exia]IIC (надписи “ $L_o \leq 12\text{ mH}$, $C_o \leq 0,58\text{ }\mu\text{F}$, $R_{КАБ} \leq 100\text{ }\Omega$, $L_{КАБ} \leq 2\text{ mH}$, $C_{КАБ} \leq 0,1\text{ }\mu\text{F}$ ”);
- краткое описание прибора;
- основная схема включения;
- надпись “Сделано в России”;
- маркировка контактов шинного соединителя (надпись “+ - 24 В”).

7.3 При выпуске из производства корпус прибора пломбируется предприятием-изготовителем бумажной пломбой по ГОСТ 18677.

ИСПОЛЬЗОВАНИЕ ПО НАЗНАЧЕНИЮ

8 ОБЩИЕ УКАЗАНИЯ ПО ЭКСПЛУАТАЦИИ

8.1 На всех стадиях эксплуатации руководствуйтесь правилами и указаниями, помещенными в соответствующих разделах данного документа.

8.2 Перед началом эксплуатации провести внешний осмотр приборов, для чего проверить:

- сохранность пломбировки;
- отсутствие механических повреждений на корпусе по причине некачественной упаковки или неправильной транспортировки;
- комплектность приборов согласно разделу данного документа “Состав” или описи укладки;
- состояние лакокрасочных, защитных и гальванических покрытий;
- отсутствие отсоединяющихся или слабо закрепленных элементов внутри приборов (определите на слух при наклонах).

8.3 В случае большой разности температур между складским и рабочим помещениями, полученный со склада прибор перед включением выдерживается в нормальных условиях не менее четырех часов.

8.4 После длительного хранения или транспортирования в условиях повышенной влажности приборы выдерживаются в нормальных условиях не менее восьми часов.

8.5 Установка приборов

8.5.1 Приборы устанавливаются на стандартный DIN-рельс, который крепится внутри шкафа или к стене и может быть расположен как горизонтально, так и вертикально. Для обеспечения лучшего охлаждения рекомендуется располагать DIN-рельс преимущественно горизонтально. Кроме того, при наличии на DIN-рельсе большого количества приборов требуется обеспечить принудительную вентиляцию. В дальнейшем рассматривается установка приборов при горизонтальном расположении DIN-рельса. При установке DIN-рельса должно быть обеспечено соединение рельса с контуром заземления.

8.5.2 Для снижения температурных погрешностей рекомендуется устанавливать приборы на расстоянии не менее 35 мм от приборов с внутренним тепловыделением более 1 Вт.

8.5.3 Для создания гарантированных зазоров между приборами, подключенными через шинный соединитель, необходимо применить дополнительные две секции шинного соединителя входящие в состав приборов, которые устанавливаются с разных сторон приборов.

8.5.4 Для установки приборов заведите верхний паз узла крепления на DIN-рельс и поверните корпус вниз – при этом прибор должен

зафиксироваться на DIN-рельсе. Если предполагается подавать напряжение питания на прибор от блока питания БПИ5 через шинный соединитель, необходимо предварительно соединить вместе и установить на DIN-рельс шинные соединители блока питания БПИ5 и приборов. При подключении приборов необходимо проверить, что не превышена максимальная нагрузка на блок питания БПИ5. Для увеличения мощности блоки питания БПИ5 допускается соединять параллельно.

8.5.5 Подключите кабели связи приборов.

8.6 Демонтаж приборов

8.6.1 Для демонтажа приборов отключите питание приборов.

8.6.2 Отключите кабели связи приборов.

8.6.3 Заведите отвертку соответствующего размера в узел крепления приборов к DIN-рельсу и потяните узел крепления вниз, одновременно наклоняя корпус приборов вверх – при этом прибор должен отсоединиться от DIN-рельса.

8.7 До включения приборов ознакомьтесь с разделами “Указание мер безопасности” и “Подготовка к работе и порядок работы”.

9 УКАЗАНИЕ МЕР БЕЗОПАСНОСТИ

9.1 К монтажу (демонтажу), эксплуатации, техническому обслуживанию и ремонту приборов должны допускаться лица, изучившие руководство по эксплуатации и прошедшие инструктаж по технике безопасности при работе с электротехническими установками и радиоэлектронной аппаратурой, а также изучившие документы, указанные в разделе 10 “Обеспечение взрывозащищенности при монтаже прибора”.

9.2 Категорически запрещается эксплуатация приборов при отсутствии заземления DIN-рельса, на который устанавливается прибор.

9.3 Все виды монтажа и демонтажа приборов допускается производить только при выключенном напряжении питания.

10 ОБЕСПЕЧЕНИЕ ВЗРЫВОЗАЩИЩЕННОСТИ ПРИ МОНТАЖЕ ПРИБОРОВ

10.1 При монтаже приборов необходимо руководствоваться:

- “Инструкцией по монтажу электрооборудования, силовых и осветительных сетей взрывоопасных зон ВСН332-74/ММСС СССР”;
- ГОСТ IEC 60079-14;
- настоящим документом и другими руководящими материалами (если имеются).

10.2 Перед монтажом приборы должны быть осмотрены. При этом необходимо обратить внимание на следующее:

- маркировку взрывозащиты и предупредительные надписи;
- отсутствие повреждений корпуса приборов;
- отсутствие незакрепленных частей внутри приборов (определяется на слух при наклонах);
- сохранность пломбировки и наличие всех крепежных элементов.

10.3 DIN-рельс должен быть подключен к контуру заземления.

10.4 По окончании монтажа должно быть проверено сопротивление заземляющего устройства, которое должно быть не более 4 Ом.

11 ПОДГОТОВКА К РАБОТЕ И ПОРЯДОК РАБОТЫ

11.1 Приборы обслуживаются оператором, знакомым с работой радиоэлектронной аппаратуры, изучившим данный документ, а также прошедшим инструктаж по технике безопасности при работе с электротехническим оборудованием.

11.2 Установите приборы на DIN-рельс в соответствии с указаниями, приведенными в разделах 8...10.

11.3 Монтаж кабелей связи производится в соответствии с таблицей 4. Допустимое сечение проводов кабеля связи – от 0,2 до 2,5 мм².

11.4 Коммутацию внешних устройств, подключаемых к приборам, произвести согласно схемам подключений, приведенным в приложении В. Назначение контактов приборов в соответствии с таблицей 4.

11.5 Для формирования выходного сигнала в диапазонах от 0 до 5 В (от 1 до 5 В) или от 0 до 10 В (от 2 до 10 В) необходимо подключить параллельно токовому выходу соответствующего канала резисторы из комплекта поставки. Для формирования выходного сигнала в диапазоне от 0 до 10 В (от 2 до 10 В) требуется подключить параллельно два резистора на один канал, от 0 до 5 В (от 1 до 5 В) требуется подключить параллельно четыре резистора на один канал.

11.6 При работе приборов совместно с блоком питания БПИ5 и использовании шинных соединителей, контакты 17, 18 могут не использоваться. Напряжение питания поступает через шинный соединитель.

11.7 Включить регистрирующее устройство и источник питания.

11.8 При обнаружении неисправности приборов необходимо отключить питание. По методике раздела “Характерные неисправности и

методы их устранения” устранить возникшую неисправность.

После устранения неисправности и проверки приборы готовы к работе.

Таблица 4

Номер канала	Номера контактов	Обозначение	Описание контакта
	17	+24 V	Напряжение питания приборов
	18	0 V	
1	10	Вход 1+	Положительный полюс питания датчика (канал 1)
	11	Вход 1-	Отрицательный полюс питания датчика (канал 1)
	12	Вход тока 1	Положительный полюс выходного тока датчика (канал 1)
	22	Выход 1+	Положительный полюс выходного сигнала прибора (канал 1)
	24	Выход 1-	Отрицательный полюс выходного сигнала прибора (канал 1)
2	7	Вход 2+	Положительный полюс питания датчика (канал 2)
	8	Вход 2-	Отрицательный полюс питания датчика (канал 2)
	9	Вход тока 2	Положительный полюс выходного тока датчика (канал 2)
	19	Выход 2+	Положительный полюс выходного сигнала прибора (канал 2)
	21	Выход 2-	Отрицательный полюс выходного сигнала прибора (канал 2)

12 ХАРАКТЕРНЫЕ НЕИСПРАВНОСТИ И МЕТОДЫ ИХ УСТРАНЕНИЯ

12.1 Перечень характерных неисправностей приборов, а также методы их устранения приведены в таблице 5.

Таблица 5

Наименование неисправности, ее проявление	Вероятная причина неисправности	Метод устранения
При подаче питания не горит светодиод ПИТАНИЕ на передней панели	Отсутствует напряжение питания	Лицам, ответственным за электропитание, устранить в соответствии с действующими правилами причину отсутствия напряжения
	Перегорели вставки плавкие по цепи питания	Произвести замену вставок плавких
Отсутствует выходной сигнал	Перегорели вставки плавкие по выходной цепи	Произвести замену вставок плавких
	Прибор вышел из строя	Произвести ремонт прибора или замену прибора на исправный
Светодиод ПИТАНИЕ на передней панели мигает с частотой 1 Гц. Напряжение питания датчиков и выходные токи обоих каналов равны нулю	Напряжение питания менее 21,6 В или более 26,4 В	Установить напряжение питания равным $24 \text{ В} \pm 10 \%$
Светодиод ТЕСТ на передней панели горит непрерывно. Напряжение питания датчиков и выходные токи обоих каналов равны нулю	Перегрев прибора, температура окружающей среды более $+60 \text{ }^\circ\text{C}$	Принять меры для снижения температуры окружающей среды

12.2 При невозможности устранения неисправности на месте приборы должны быть отправлены на предприятие-изготовитель.

13 ТЕХНИЧЕСКОЕ ОБСЛУЖИВАНИЕ

13.1 Техническое обслуживание проводится с целью обеспечения нормальной работы и сохранения эксплуатационных и технических характеристик приборов в течение всего срока их эксплуатации.

13.2 Во время выполнения работ по техническому обслуживанию необходимо выполнять указания, приведенные в разделах 8 и 9.

13.3 Ежегодный уход предприятием-потребителем включает:

- очистку приборов от пыли;
- проверку надежности присоединения, а также отсутствие обрывов или повреждений изоляции кабелей связи приборов с подключаемыми устройствами;
- проверку сохранности пломбировки приборов;
- проверку прочности крепежа составных частей приборов;
- проверку качества заземления приборов.

14 ПРАВИЛА ХРАНЕНИЯ И ТРАНСПОРТИРОВАНИЯ

14.1 Приборы в упаковке пригодны для транспортирования любым видом транспорта с защитой от прямого попадания атмосферных осадков, кроме негерметизированных отсеков самолета.

14.2 Хранение приборов осуществляется в упаковке, в помещениях, соответствующих условиям хранения 5 ГОСТ 15150.

ПАСПОРТ

15 СВИДЕТЕЛЬСТВО О ПРИЕМКЕ

15.1 Барьер искробезопасности БИБ1i-__ заводской № _____ соответствует техническим условиям ОТУ 4217-061-29421521-12, ТУ 4217-050-29421521-09 и признан годным для эксплуатации.

Дата выпуска _____

Подпись лиц, ответственных за приемку

М.П.

16 ГАРАНТИИ ИЗГОТОВИТЕЛЯ

16.1 Изготовитель гарантирует соответствие изделия требованиям технических условий ОТУ 4217-061-29421521-12, ТУ 4217-050-29421521-09 при соблюдении потребителем условий эксплуатации, хранения и транспортирования.

16.2 Гарантийный срок на изделие - 3 года с даты получения потребителем по накладной.

16.3 При появлении признаков нарушения работоспособности изделия обращаться на предприятие-изготовитель для получения квалифицированной консультации и оказания технической помощи.

16.4 Изготовитель ведет работу по совершенствованию изделия, повышающую его надежность и улучшающую его эксплуатационные качества, поэтому в изделие могут быть внесены незначительные изменения, не отраженные в поставляемой документации.

17 СВЕДЕНИЯ О РЕКЛАМАЦИЯХ

17.1 При обнаружении неисправности изделия в течение гарантийного срока представителем изготовителя или доверенным лицом составляется акт о необходимости ремонта или направлении изделия на предприятие-изготовитель по адресу:

127254, РФ, г. Москва, Огородный проезд д. 5, стр.3, этаж 2, офис 12 АО "АЛЬБАТРОС".

17.2 Все рекламации записываются в таблицу 6.

Таблица 6

Краткое содержание рекламации	Документ, на основании которого предъявлена рекламация	Дата	Принятые меры

18 УЧЕТ РАБОТЫ

Месяцы	Итоговый учет по годам в часах					
	20....	20....	20....	20....	20....	20....
Январь						
Февраль						
Март						
Апрель						
Май						
Июнь						
Июль						
Август						
Сентябрь						
Октябрь						
Ноябрь						
Декабрь						
Итого:						
Подпись						

В руководстве по эксплуатации приняты следующие сокращения:

- БИБ - барьер искробезопасности;
- БПИ - блок питания изолированный;
- АО - акционерное общество;
- МИ - модуль интерфейса;
- ПУЭ - правила устройства электроустановок;

Приложение А
(обязательное)

Методика программирования режима работы приборов

Для программирования режима работы приборов необходимы:

– источник стабилизированного напряжения постоянного тока 24 В $\pm 5\%$ и выходным током не менее 0,3 А (далее “источник напряжения”),

– модуль интерфейса МИ5-01 УНКР.467451.008-01 или МИ9-02 УНКР.467451.018-02 (далее “модуль интерфейса МИ5-01 или МИ9-02”) из комплекта поставки,

– персональный IBM PC-совместимый компьютер с операционной системой MS Windows 2000 и выше и программой “Hyper Terminal” (программа “Hyper Terminal” стандартно входит в состав MS Windows),

– кабель-удлинитель СОМ-порта (МИ5-01), кабель-удлинитель USB-порта с разъемом USBB (МИ9-02).

Процедуру программирования допускается выполнять только специалистами, обученными компанией АО “Альбатрос”.

1) Отключить питание приборов. Вынуть крышку с платами из корпуса. Разделить платы. На плате со светодиодами “Питание” и “Тест” расположен 4-х секционный выключатель (далее “выключатель”).

Подключить к шестиконтактному разъему, установленному на плате со светодиодами “Питание” и “Тест”, модуль интерфейса МИ5-01 (МИ9-02). Модуль интерфейса МИ5-01 подключить к СОМ-порту выключенного персонального компьютера с помощью кабеля-удлинителя СОМ-порта. МИ9-02 подключить к компьютеру с помощью кабеля-удлинителя USB-порта.

Подключить выключенный источник напряжения к контактам 17, 18 прибора, плюс к контакту 17, минус к контакту 18.

2) Включить персональный компьютер и запустить программу “Hyper Terminal”. В настройках этой программы необходимо выбрать порт, к которому подсоединен кабель-удлинитель СОМ-порта (СОМ1, СОМ2, ...), и установить параметры порта:

- скорость (бит/с) – 115200;
- биты данных – 8;
- четность – нет;
- стоповые биты – 1;
- управление потоком – нет.

Установить задержки вывода строк и символов, для чего воспользоваться пунктом меню “File/Properties” (“Файл/Свойства”). В открывшемся окне на вкладке “Settings” (“Параметры”) нажать кнопку “ASCII Setup” (“Параметры ASCII”) и в появившемся диалоговом окне установить значения “Line delay” (“Задержка для строк”) и “Character delay” (“Задержка для символов”) равными 1 milliseconds (1 мс).

Создать текстовый файл с расширением “txt” следующего вида:

```
programming  
X  
;
```

где X – номер режима работы прибора (целое число, выбираемое по таблице А.1 из первого столбца).

3) Установить в положение OFF секции 2 и 3 выключателя.

Включить источник напряжения.

4) Установить в положение ON секцию 2 выключателя.

Установить в положение ON секцию 3 выключателя.

В окне программы “Hyper Terminal” появится сообщение “Enter parameters file”.

В программе “Hyper Terminal” выбрать пункт “Передача/Отправить текстовый файл”, выбрать предварительно созданный файл и нажать кнопку “Открыть”. Файл будет передан в прибор. В окне программы “Hyper Terminal” появится содержимое переданного файла и сообщение “Set switchs 2 and 3 to OFF”.

Если файл содержит ошибки, то перед сообщением “Set switchs 2 and 3 to OFF” появится сообщение “Error in file!”. Необходимо установить секции 2 и 3 выключателя в положение OFF, исправить ошибку в файле и перейти к пункту 4.

Установить секции 2 и 3 выключателя в положение OFF.

В окне программы “Hyper Terminal” появится сообщение “Set switch 3 to ON”. Установить секцию 3 выключателя в положение ON.

В окне программы “Hyper Terminal” появится сообщение “Set switch 2 and 3 to ON - write, to OFF - not write”.

Если запись не требуется, перевести секцию 3 выключателя в положение OFF. Прибор перейдет в рабочий режим.

Для записи данных в память прибора перевести секцию 2 выключателя в положение ON.

В случае ошибки записи в окне программы “Hyper Terminal” появится сообщение “Write error!” и “Set switchs 2 and 3 to OFF”. Установить секции 2 и 3 выключателя в положение OFF и перейти к пункту 4. Если после второй попытки записи снова появится сообщение “Write error!”, прибор требует регулировки.

Если запись прошла успешно, в окне программы “Hyper Terminal” появится сообщение “Write ok!” и “Set switchs 2 and 3 to OFF”.

Установить секции 2 и 3 выключателя в положение OFF.

Выключить источник напряжения, персональный компьютер. Отключить соединения от контактов прибора 17 и 18. Отключить модуль интерфейса МИ5-01 или МИ9-02. Соединить платы вместе и установить обратно в корпус.

Таблица А.1

Номер режима работы прибора	Описание режима работы прибора
0	Выходной ток канала 1 равен входному току канала 1, выходной ток канала 2 равен входному току канала 2
1	Выходной ток канала 1 равен входному току канала 1, выходной ток канала 2 равен полусумме входных токов канала 1 и канала 2
2	Выходной ток канала 1 равен входному току канала 1, выходной ток канала 2 вычисляется по формуле $I_{2\text{вых}}=(I_{1\text{вх}}-I_{2\text{вх}}+20)/2$, где $I_{1\text{вх}}$ – входной ток первого канала, мА, $I_{2\text{вх}}$ – входной ток второго канала, мА, $I_{2\text{вых}}$ – выходной ток второго канала, мА
3	Выходной ток канала 1 равен входному току канала 1, выходной ток канала 2 вычисляется по формуле $I_{2\text{вых}}=(I_{2\text{вх}}-I_{1\text{вх}}+20)/2$, где $I_{1\text{вх}}$ – входной ток первого канала, мА, $I_{2\text{вх}}$ – входной ток второго канала, мА, $I_{2\text{вых}}$ – выходной ток второго канала, мА
4	Выходной ток канала 1 равен входному току канала 1, выходной ток канала 2 равен модулю разности входных токов канала 1 и канала 2
5	Выходной ток канала 1 равен входному току канала 1, выходной ток канала 2 (в мА) равен произведению входных токов канала 1 (в мА) и канала 2 (в мА) деленному на 20
6	Выходной ток канала 1 равен входному току канала 1, выходной ток канала 2 вычисляется по формуле $I_{2\text{вых}}=(20 \cdot I_{1\text{вх}}-I_{2\text{вх}})^{1/2}$, где $I_{1\text{вх}}$ – входной ток первого канала, мА, $I_{2\text{вх}}$ – входной ток второго канала, мА, $I_{2\text{вых}}$ – выходной ток второго канала, мА

Приложение Б
(обязательное)
Методика калибровки приборов

Для калибровки приборов необходимы:

- источник стабилизированного напряжения постоянного тока 24 В ± 5 % и выходным током не менее 0,3 А (далее “источник напряжения”),

- активный источник постоянного тока, допускающий в качестве нагрузки резистор сопротивлением от 20 до 30 Ом, с диапазоном выходного тока от 0,5 до 20 мА и абсолютной погрешностью не более ± 4 мкА (далее “источник тока”),

- миллиамперметр постоянного тока, имеющий входное сопротивление не более 500 Ом, диапазон измерения от 0,4 до 20,5 мА и абсолютную погрешностью не более ± 4 мкА (далее “миллиамперметр”),

- модуль интерфейса МИ5-01 УНКР.467451.008-01 или МИ9-02 УНКР.467451.018-02 (далее “модуль интерфейса МИ5-01 или МИ9-02”),

- кабель УНКР.685622.023 из комплекта поставки (далее “кабель”),

- персональный IBM PC-совместимый компьютер с операционной системой MS Windows 2000 и выше и программой “Hyper Terminal” (программа “Hyper Terminal” стандартно входит в состав MS Windows),

- кабель-удлинитель COM-порта (МИ5-01), кабель-удлинитель USB-порта с разъемом USBB (МИ9-02).

Процедуру калибровки допускается выполнять только специалистами, обученными компанией АО “Альбатрос”.

Калибровка проводится отдельно для каждого канала.

1) Отключить питание прибора. Вынуть крышку с платами из корпуса. Разделить платы. На плате со светодиодами “Питание” и “Тест” расположить 4-х секционный выключатель (далее “выключатель”). Соединить платы с помощью кабеля.

Соединить между собой контакты 11 и 24 прибора (при калибровке канала 1). Соединить между собой контакты 8 и 21 прибора (при калибровке канала 2).

Подключить миллиамперметр между контактами 22 и 12 прибора, плюсом к контакту 22 (при калибровке канала 1). Подключить миллиамперметр между контактами 19 и 9 прибора, плюсом к контакту 19 (при калибровке канала 2).

Подключить к шестиконтактному разъему, установленному на плате со светодиодами “Питание” и “Тест”, модуль интерфейса

МИ5-01 или МИ9-02. Модуль интерфейса МИ5-01 подключить к COM-порту выключенного персонального компьютера с помощью кабеля-удлинителя COM-порта. МИ9-02 подключить к компьютеру с помощью кабеля-удлинителя USB-порта.

Подключить выключенный источник напряжения к контактам 17, 18 прибора, плюс к контакту 17, минус к контакту 18.

2) Включить персональный компьютер и запустить программу "Hyper Terminal". В настройках этой программы необходимо выбрать порт, к которому подсоединен кабель-удлинитель COM-порта (COM1, COM2, ...), и установить параметры порта:

- скорость (бит/с) – 115200;
- биты данных – 8;
- четность – нет;
- стоповые биты – 1;
- управление потоком – нет.

Установить задержки вывода строк и символов, для чего воспользоваться пунктом меню "File/Properties" ("Файл/Свойства"). В открывшемся окне на вкладке "Settings" ("Параметры") нажать кнопку "ASCII Setup" ("Параметры ASCII") и в появившемся диалоговом окне установить значения "Line delay" ("Задержка для строк") и "Character delay" ("Задержка для символов") равными 1 milliseconds (1 мс).

Создать текстовый файл с расширением "txt" следующего вида:

```
calibration
X
512
3500
6700
10000
13000
16250
;
```

где X - целое число равное 1 (калибровка канала 1) или 2 (калибровка канала 2). Остальные числа прибор при калибровке будет записывать в цифро-аналоговый преобразователь узла формирования выходного тока. Числа должны быть целыми в диапазоне от 0 до 20000 и располагаться в порядке возрастания. Не должно быть одинаковых чисел.

Установить в положение OFF секции 2 и 3 выключателя.

3) Включить источник напряжения. Выдержать паузу пять минут.

4) Установить в положение ON секцию 2 выключателя.

Установить в положение ON секцию 3 выключателя.

В окне программы "Hyper Terminal" появится сообщение "Enter

parameters file”.

В программе “Hyper Terminal” выбрать пункт “Передача/Отправить текстовый файл”, выбрать предварительно созданный файл и нажать кнопку “Открыть”. Файл будет передан в прибор. В окне программы “Hyper Terminal” появится содержимое переданного файла и сообщение “Set switches 2 and 3 to OFF”.

Если файл содержит ошибки, то перед сообщением “Set switches 2 and 3 to OFF” появится сообщение “Error in file!”. Необходимо установить секции 2 и 3 выключателя в положение OFF, исправить ошибку в файле и перейти к пункту 4.

Установить секции 2 и 3 выключателя в положение OFF.

Установить секцию 3 выключателя в положение ON.

Прибор будет формировать выходной ток, последовательно записывая числа из файла в цифро-аналоговый преобразователь узла формирования выходного тока калибруемого канала.

Если процесс калибровки идет без ошибок, то каждый раз после появления в окне программы “Hyper Terminal” сообщения “Enter current channel X=” (где X – 1 или 2) необходимо набрать с клавиатуры значение тока миллиамперметра в мкА и нажать клавишу “Enter”. Если при вводе значения тока до нажатия клавиши “Enter” произошла ошибка, то необходимо нажать клавишу “Esc” и заново ввести значение тока.

Если в процессе калибровки возникнет ошибка, калибровка прерывается, в окне программы “Hyper Terminal” появится информация об ошибке и сообщение “Set switches 2 and 3 to OFF”. Необходимо установить секции 2 и 3 выключателя в положение OFF, выключить источник напряжения, устранить причину ошибки и заново начать калибровку, начиная с пункта 3.

В случае успешной калибровки в окне программы “Hyper Terminal” появится сообщение о возможности записи данных в память прибора.

Если запись не требуется, нужно перевести в положение OFF секцию 3 выключателя. Прибор перейдет в рабочий режим.

Для записи данных в память прибора нужно перевести секцию 2 выключателя в положение ON.

Если запись прошла успешно, в окне программы “Hyper Terminal” появится сообщение “Write ok!”.

В случае ошибки записи в окне программы “Hyper Terminal” появится сообщение “Write error!”. В этом случае необходимо установить секции 2 и 3 выключателя в положение OFF и перейти к пункту 4. Если после второй попытки калибровки и записи появится сообщение “Write error!”, прибор требует регулировки.

Установить секции 2 и 3 выключателя в положение OFF.

5) Выключить источник напряжения. Отключить соединения от контактов прибора 11, 12, 8, 9, 19, 21, 22, 24.

Секции 2 и 3 выключателя перевести в положение OFF.

6) Проверка калибровки канала 1 (2).

Подключить источник тока между контактами 11 и 12 (8 и 9), плюсом к контакту 12 (9).

Подключить миллиамперметр между контактами 22 и 24 (19 и 21), плюсом к контакту 22 (19).

Установить секцию 3 выключателя в положение ON.

Включить источник напряжения.

В окне программы "Hyper Terminal" будет появляться сообщение, в котором будут строки:

```
"CodeAdc1=a CodeDac1(CodeAdc1)=b"
```

```
"CodeAdc2=c CodeDac2(CodeAdc2)=d"
```

где a, b, c, d – целые числа.

На источнике тока последовательно задать ток 0,5, 2, 4, 6, 8, 10, 12, 14, 16, 18 и 20 мА. Контролировать выходной ток по миллиамперметру и значение числа b (d). Выключить источник напряжения. Отключить калибратор и миллиамперметр от прибора.

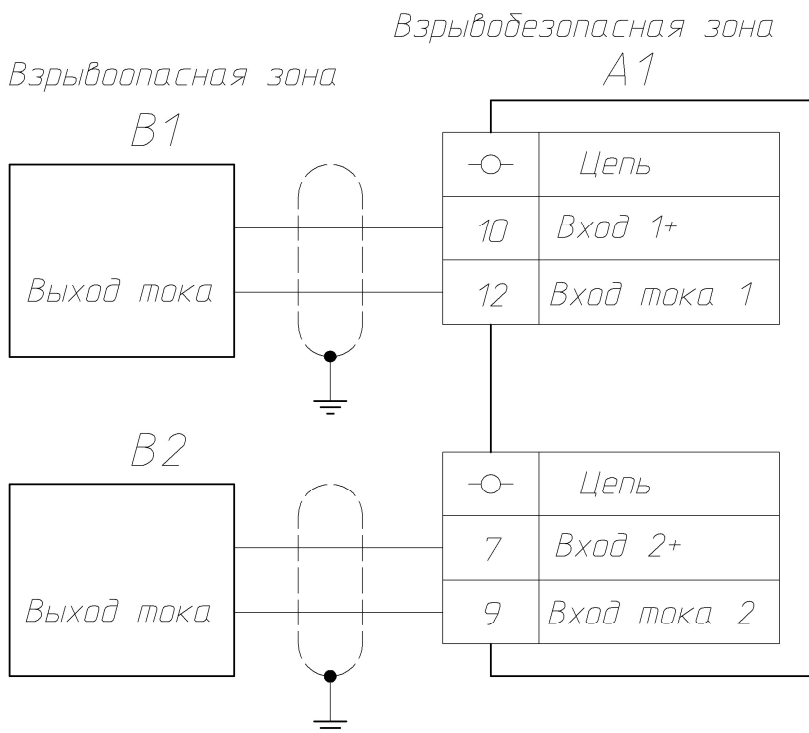
7) Калибровка канала 1 (2) считается успешной, если при проверке по пункту 6) отклонение показания миллиамперметра от установленного значения тока на источнике тока не более 18 мкА.

Если отклонение более 18 мкА, необходимо снова провести калибровку канала 1 (2), добавив в текстовый файл числа b (d), зафиксированные в тех точках, в которых отклонение тока было более 18 мкА.

Каждое число b (d) нужно расположить в новой строке файла (первая и вторая строки файла не должны измениться) и так, чтобы числа в файле располагались в порядке возрастания.

8) Выключить источник напряжения, персональный компьютер. Отключить соединения от контактов прибора 11, 12, 8, 9, 17...19, 21, 22, 24. Отключить модуль интерфейса МИ5-01 или МИ9-02 и кабель. Секции 2 и 3 выключателя перевести в положение OFF. Соединить платы вместе и установить обратно в корпус.

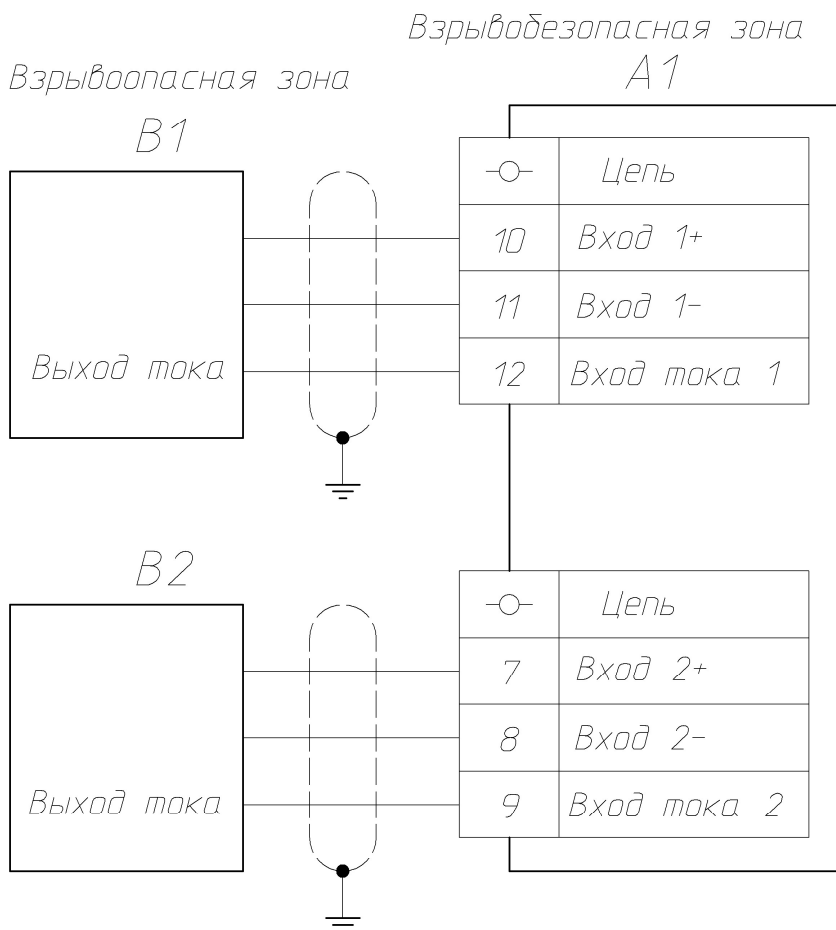
Приложение В
(обязательное)
Схемы подключений к приборам внешних устройств



A1 – барьер искробезопасности БИБ1i;
 B1, B2 – двухпроводный датчик с токовым выходом от 4 до 20 мА.

Рисунок В.1 – Схема подключений к приборам двухпроводных датчиков с токовым выходом от 4 до 20 мА

Продолжение приложения В

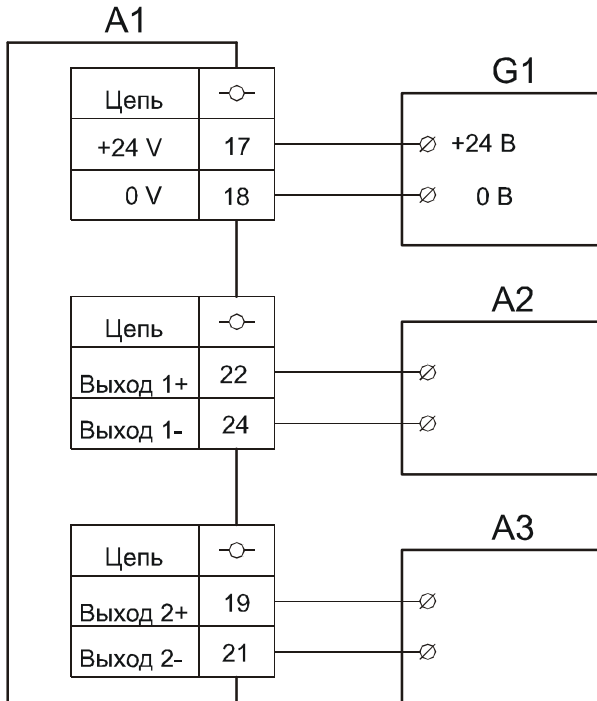


A1 – барьер искробезопасности БИБ1i;
 B1, B2 – трехпроводный датчик с токовым выходом
 от 0 до 20 мА.

Рисунок В.2 – Схема подключений к приборам трехпроводных датчиков с токовым выходом от 0 до 20 мА

Продолжение приложения В

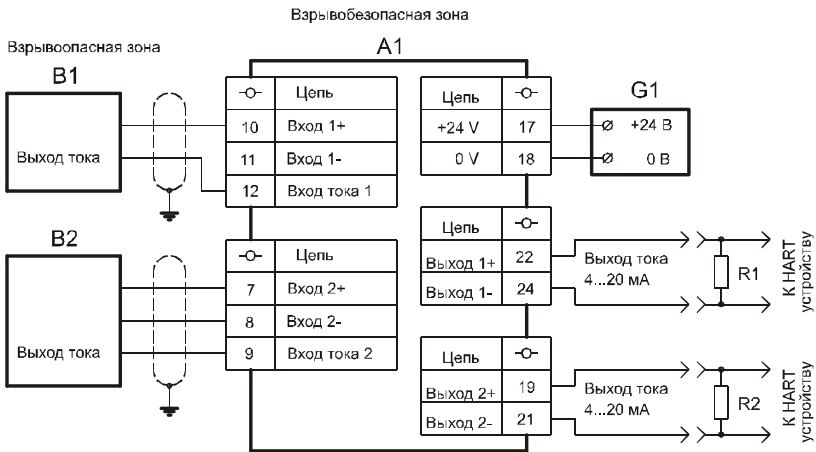
Взрывобезопасная зона



- A1 – барьер искробезопасности БИБ1i;
A2, A3 – регистрирующее устройство с токовым входом;
G1 – внешний источник питания 24 В ± 10%/0,3 А
(например, блок питания БПИ5).

Рисунок В.3 – Схема подключений приборов к регистрирующему устройству с токовым входом и источнику питания

Продолжение приложения В



- A1 – барьер искробезопасности БИБ1iН;
- B1 – двухпроводный датчик с токовым выходом от 4 до 20 мА и HART протоколом;
- B2 – трехпроводный датчик с токовым выходом от 0 до 20 мА и HART протоколом;
- G1 – внешний источник питания 24 В ± 10%/0,3 А (например, блок питания БПИ5);
- R1,R2 – резистор сопротивлением 250 Ом (например, четыре резистора из комплекта поставки, соединенных параллельно).

Рисунок В.4 – Схема подключения барьера БИБ1iН к HART устройству

ССЫЛОЧНЫЕ НОРМАТИВНЫЕ ДОКУМЕНТЫ

Обозначение документа, на который дана ссылка	Номер раздела, пункта, подпункта, рисунка, приложения, в котором дана ссылка
ГОСТ 12.2.007.0-75	1.4, 2.3.3
ГОСТ 14254-2015	1.3.3, 7.1
ГОСТ 15150-69	1.3.1, 14.2
ГОСТ 18677-73	7.3
ГОСТ 31610.0-2014 (IEC 60079-0:2011)	1.4
ГОСТ 31610.11-2014 (IEC 60079-11:2011)	1.4, 6.1
ГОСТ Р МЭК 60079-20-1-2011	1.4
ГОСТ IEC 60079-14-2013	10.1
ГОСТ Р МЭК 61326-1 - 2014	2.1.9
ТР ТС 012/2011	1.4
ГОСТ IEC 60079-17-2013 Взрывоопасные среды. Часть 17. Проверка и техническое обслуживание электроустановок.	10.1